

Productivité, Sécurité et Polyvalence SANS COMPROMIS

FABRIQUE EN FRANCE

Notre retourneur de profilé breveté à doigts permet de retourner vos profilés métalliques. Cet équipement réalise des cycles de rotation de 90°. Ces cycles sont réalisés autant de fois que nécessaire pour avoir accès aux différentes faces du profilé.

L'équipement est composé de deux tréteaux qui intègrent le dispositif de retournement à bras basculant et dispositif de retenue à doigts. Cet équipement est destiné aux ateliers de constructions métalliques ou chaudronneries grâce à sa conception ROBUSTE et DURABLE.

CAPACITE DE RETOURNEMENT

Section des profilés mini 240mm maxi 600mm

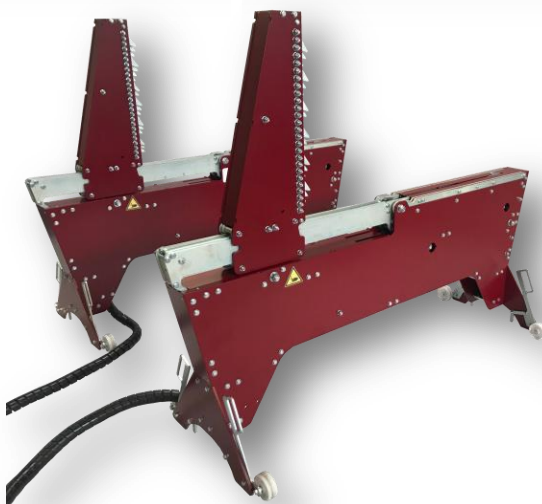
Charge Utile Maximum: 2.5 Tonnes

Entraxe maximum des tréteaux 9m (longueur pièce à retourner environ 15m)

INTEGRATION FACILE DANS VOTRE ATELIER

Machine adaptée à tous les ateliers.

- Encombrement identique à des tréteaux fixes ordinaires.
- Tréteaux utilisables comme tréteaux ordinaires.
- Machine PLUG AND PLAY : Branchez et utilisez !

**RAPIDITE**

Le cycle de rotation de 90° est court : **durée 25 secondes.**

L'utilisateur n'a pas besoin d'un autre équipement partagé avec les autres opérateurs pour retourner son profilé (pince de levage, clé de retournement, pont roulant, chariot élévateur...).

CHARGEMENT / DECHARGEMENT MULTI PROCEDES

Les tréteaux permettent d'utiliser **tous les moyens** de manutention courants.

- Ponts roulants
- Chariots élévateurs
- Grues
- Palans

SECURITE

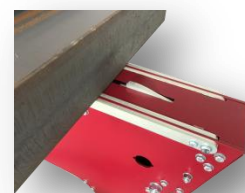
- Retournement sans **opération de levage.**
- Rotation progressive et régulière.
- Excellente visibilité sur le poste de travail grâce au pupitre mobile.
- Commande **BI-MANUELLE** sur pupitre de commande: Aucun risque de coincement des mains de l'opérateur lors du retournement du profilé.
- Aucun effort physique demandé lors d'un cycle de retournement.
- Châssis mécano-vissé **auto-stable.**



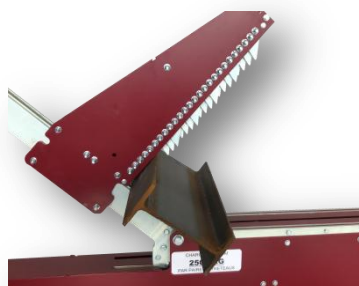
Doigt de blocage IPE position couchée



Doigt de blocage IPE position debout



Ripeur escamotable

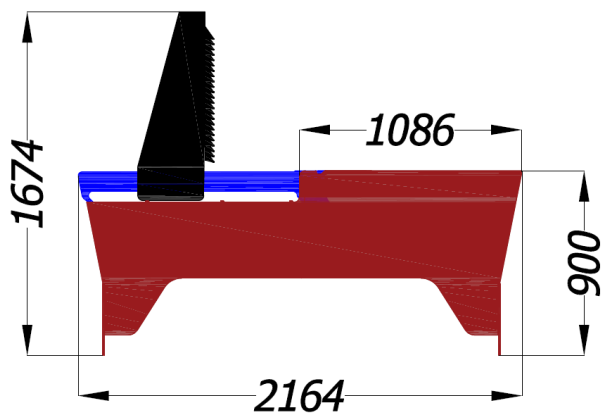


Rotation barre couchée vers barre debout

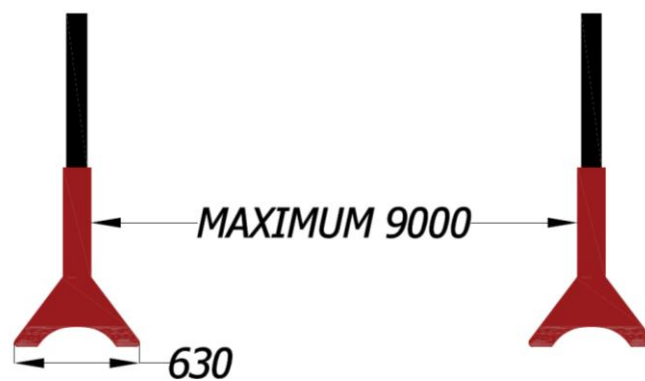


Rotation barre debout vers barre couchée

Encombrements machine (en mm)



Vue de profil retourneur



Vue de face retourneur (deux tréteaux)

Charge Maximum Utile 2.5T par paire de tréteaux

Détails des capacités



Mini IPE 240

Maxi IPE 600



Mini HEA 120

Maxi HEA 600



Mini 120X120

Maxi 400X400



Mini 150X200

Maxi 250X400

Caractéristiques	Valeur
Section Maximale	600mm
Durée Cycle 90°	25 secondes
Charge Maximale	2.5T par paire de tréteaux
Encombrement d'un tréteau (L,I,H)	Voir schéma ci dessus
Masse d'une paire de tréteau	600KG
Energie utilisée pour le fonctionnement	Electrique 400V (3P+T) 32A
Coloris	RAL 3004 (autre sur demande spéciale) Zingage blanc
Motorisation de la machine	Hydraulique (groupe et actionneurs intégrés à la machine)

PLUSIEURS OPTIONS POSSIBLES
(ex : système de chargement)

